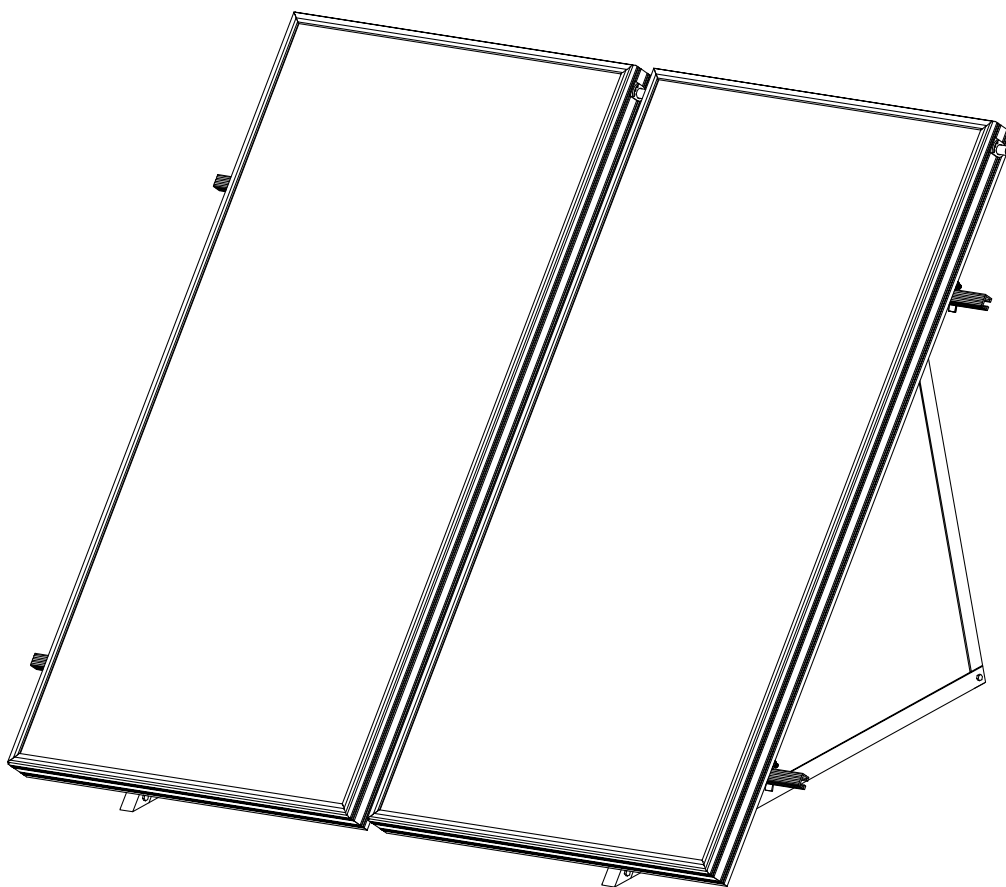
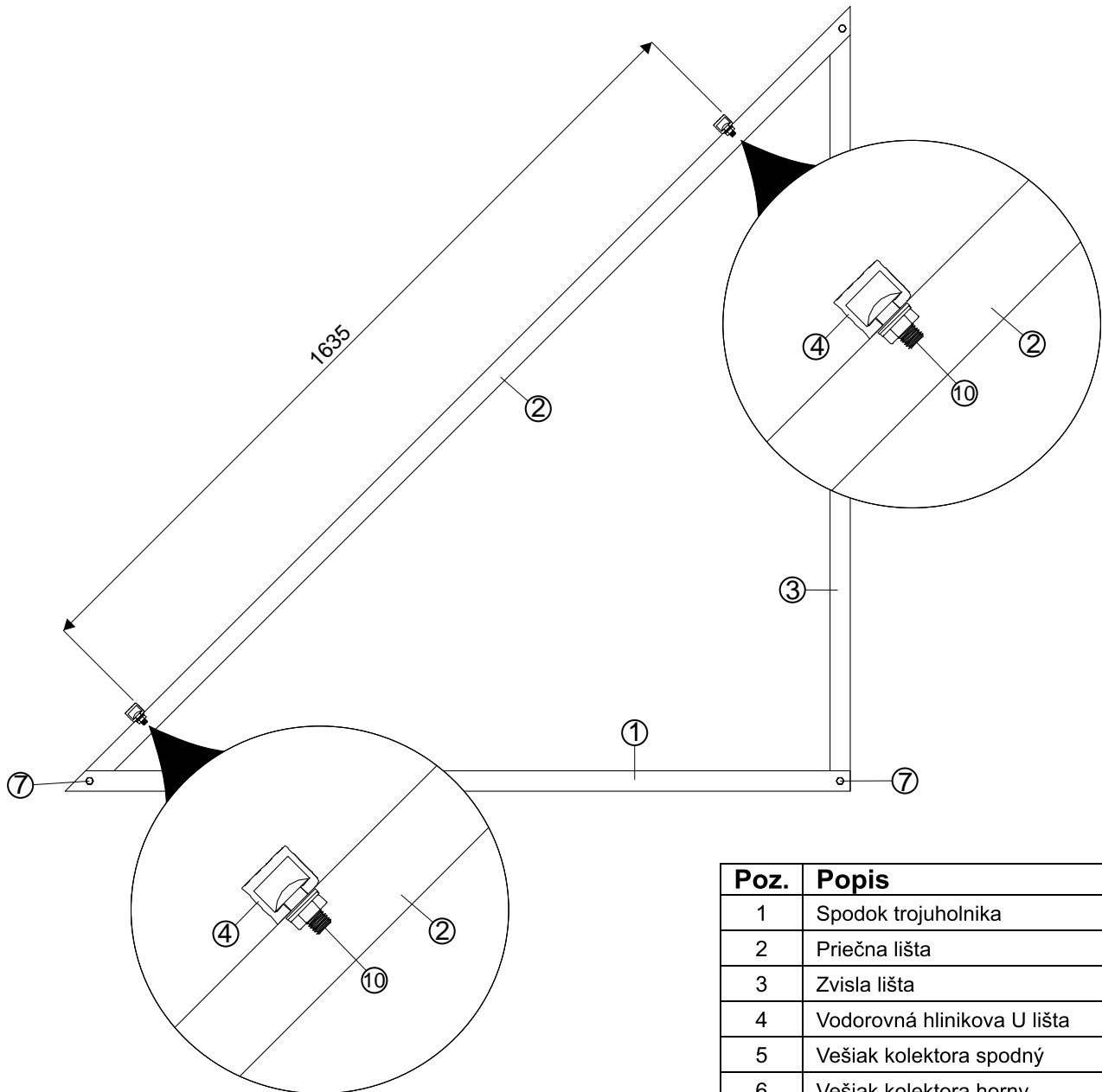


NÁVOD NA MONTÁŽ 2ks SLNEČNÝCH KOLEKTOROV TYPU BASICX NA ROVNEJ STRECHE

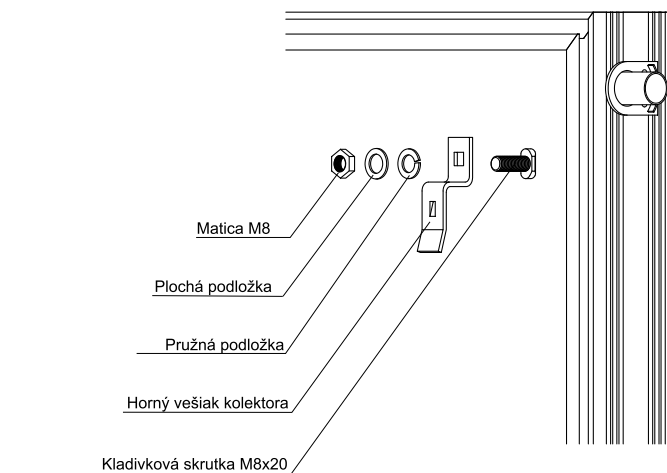
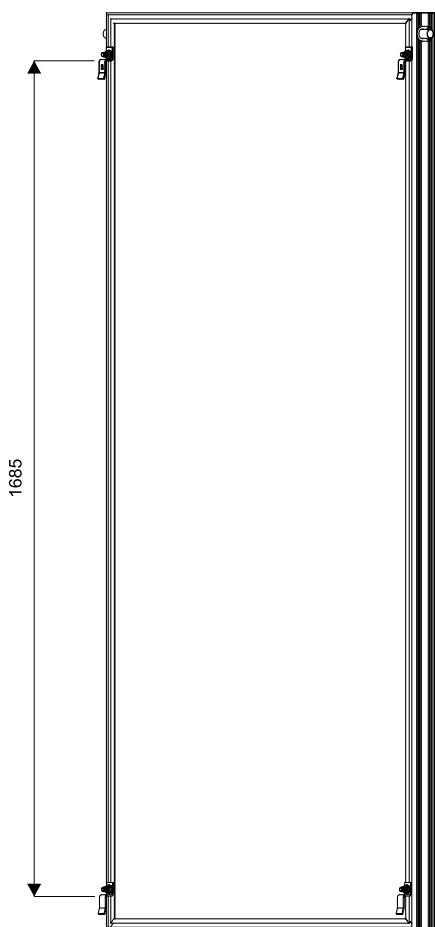


1. Montáž konštrukcie sa skladá z elementov ①②③ sady ⑩ ⑦
skrutiek ④

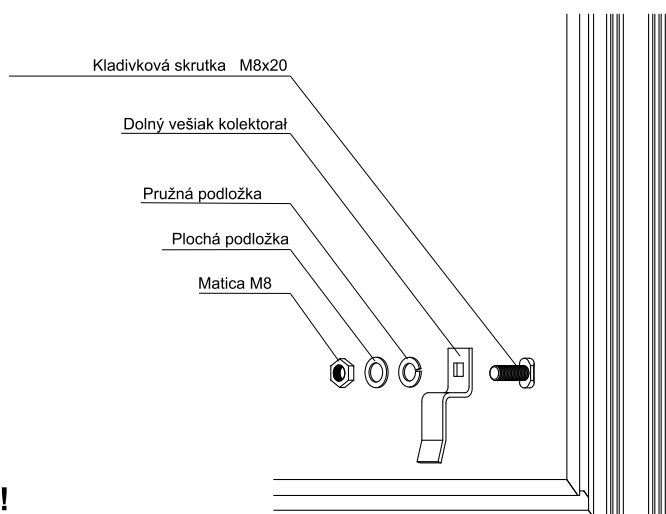


Poz.	Popis
1	Spodok trojuholníka
2	Priečna lišta
3	Zvislá lišta
4	Vodorovná hliníková U lišta
5	Vešiak kolektora spodný
6	Vešiak kolektora horný
7	Šesťhranná skrutka nerez M8x20 +matica + podložka rovná + pružna pod
8	Kladivková skrutka M8x20 + podložka plocha + pružná podložka + matica
10	Vratová skrutka štvorhran nerez M10x30 + matica + podložka rovná + pružna podl

2. Montáž vešiakov kolektora ⑤⑥



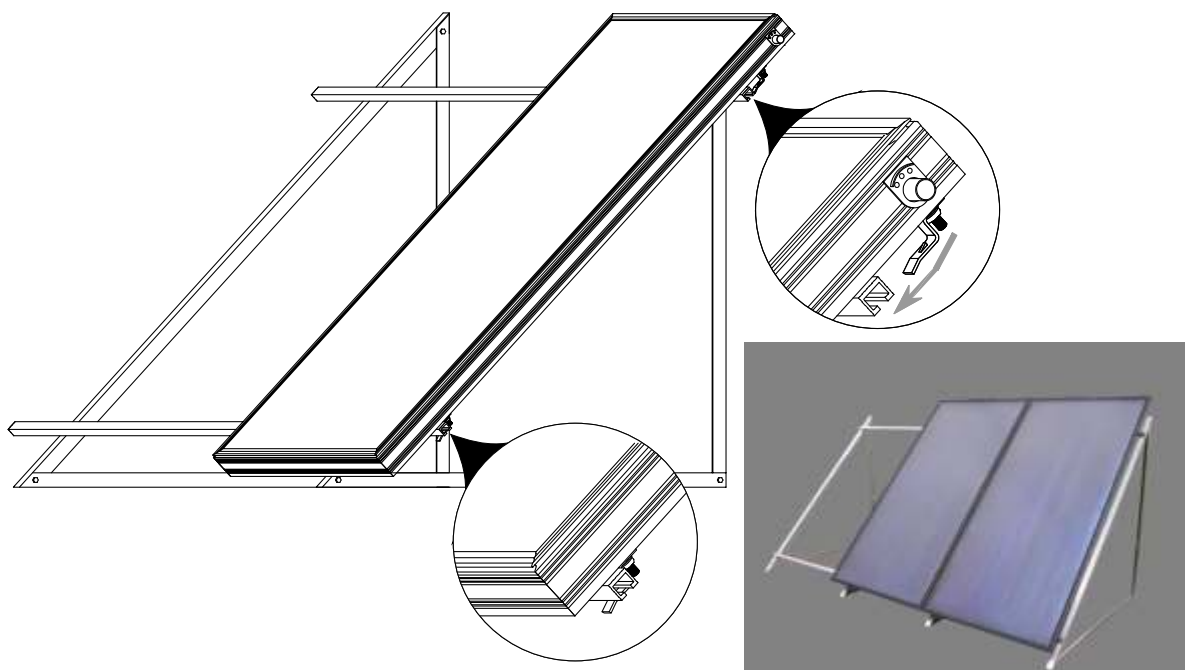
Namontovať horný vešiak kolektora pomocou kladivkových skrutiek M8x20 a silno utiahnuť.



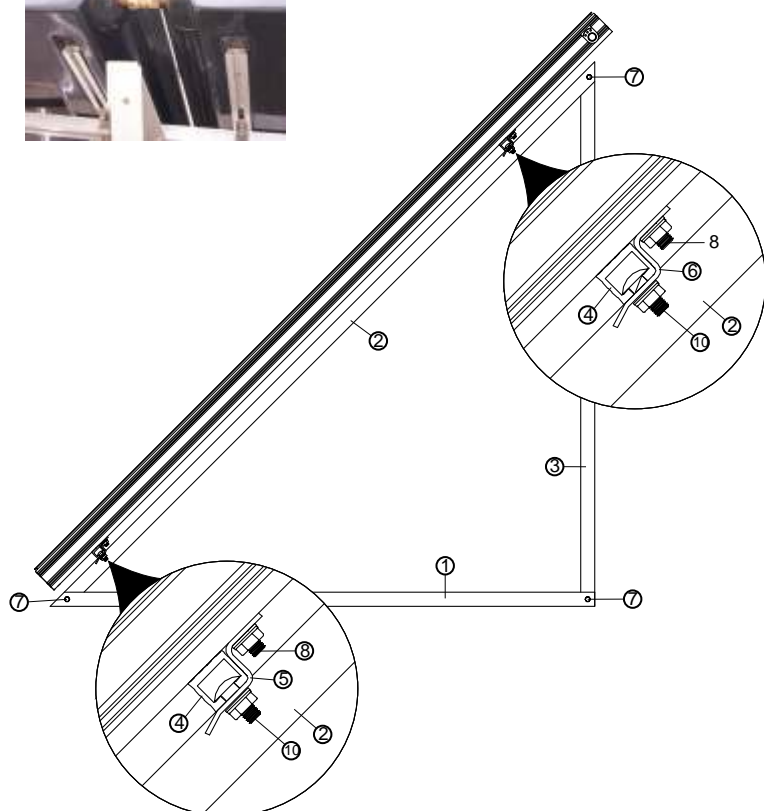
Namontovať dolný vešiak kolektora pomocou kladivkových skrutiek M8x20 a silno utiahnuť.

! **Pozor:**
Počas montáže vešiakov
nemožno kolektor opierať o sklo!

3. Montáž kolektora na vodorovných lištách④.

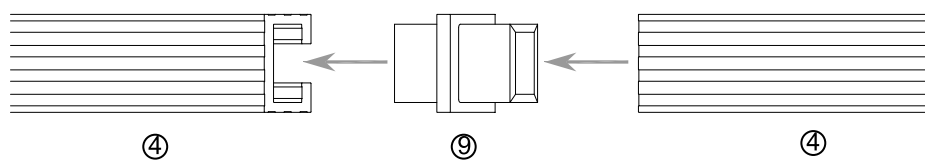


Položiť kolektor na vodorovných lištách a spustiť horný vešiak a silno ho utiahnúť.



Poz.	Popis
1	Spodok trojuholnika
2	Priečna lišta
3	Zvisla lišta
4	Vodorovná hlinikova U lišta
5	Vešiak kolektora spodný
6	Vešiak kolektora horný
7	Šesťhranna skrutka nerez M8x20 +matica + podložka rovná + pružna pod
8	Kladivkova skrutka M8x20 + podložka plocha + pružná podložka + matica
10	Vratová skrutka štvorhran nerez M10x30 + matica + podložka rovná + pružna podl

4. Montáž rozšírenia



Zasunúť spojovací trň 9 do vodorovnej lišty 4 nosnej konštrukcie

