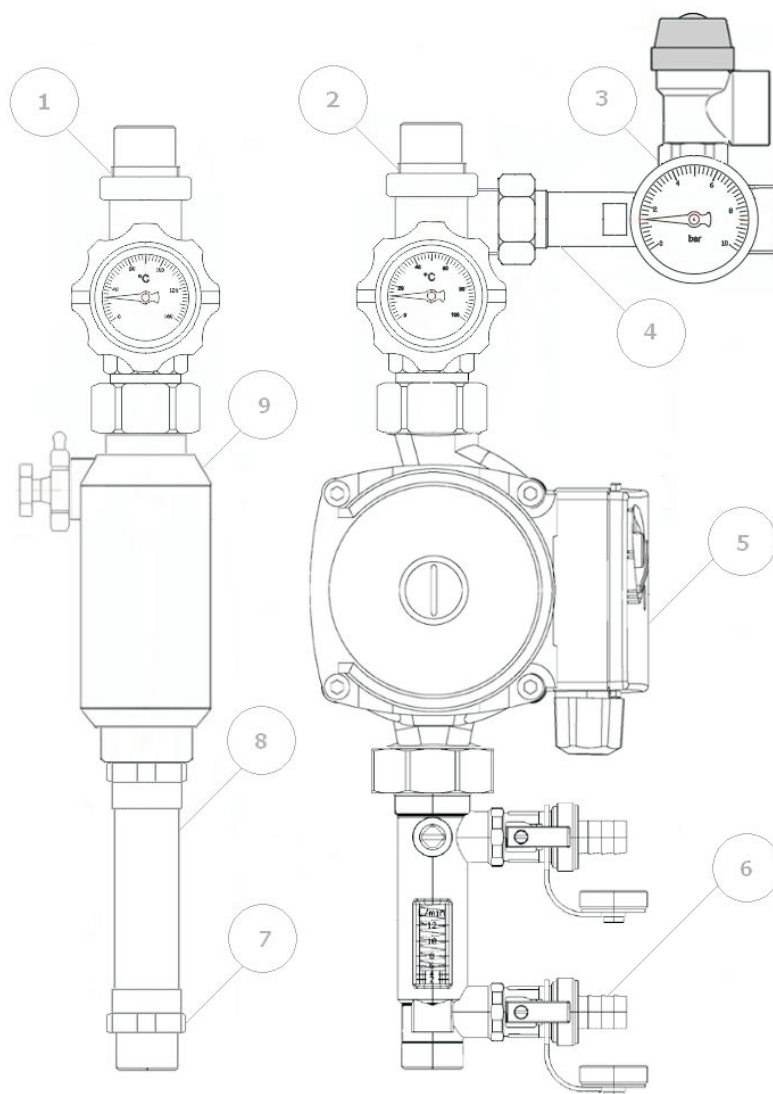


# SOLÁRNA ČERPADLOVÁ SKUPINA GPS

///  
**EKOPLUS**  
NEZÁVISLÁ ENERGIA S.R.O.



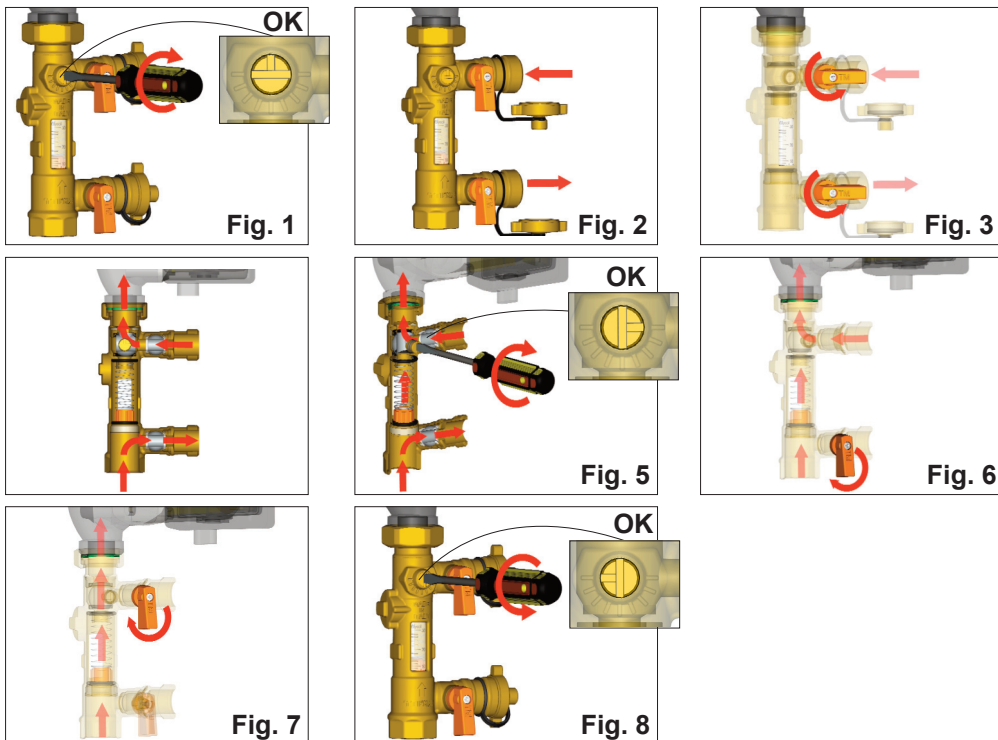
Výrobca si vyhradzuje právo na technické zmeny  
marec 2016



1. Teplomer s guľovým uzatváracím a spätným ventilom - prívod
2. Teplomer s guľovým uzatváracím ventilom - spiatočka
3. Poistná armatúra s poistným ventilom 6 bar
4. Manometer 0-10 bar Pripojovací ventil pre expanznú nádobu + konzola pre montáž na stenu
5. Čerpadlo
6. Plniaca armatúra s prietokomerom
7. Prípojka priama 3/4"
8. Medená rúrka d22
9. Odlučovač vzduchu s ručným odvzdušňovacím ventilom

## Plnenie a preplachovanie systému

- Skrutkovačom nastaviť polohu ventilu ako na obr 1
- Pripojiť koniec hadice z výtlaku čerpadla plniacej stanice na horný ventil GPS, a spiatočku plniacej stanice na dolný ventil GPS, obr 2 a potom začať plnenie systému.
- Otvoriť plniace ventily obr.3
- naplniť system az do upneho odvdzduzenia obr.4
- nastaviť regulacný ventil ako na obr.5
- zavrieť spiatočku obr.6 a zvýšiť tlak
- zavrieť plniaci ventil (obr 7) a regulacný ventil dat do polohy ako na obr 8 a nasledne spustiť systém



### Nastavenie prietoku.

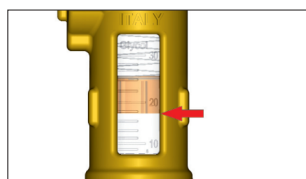
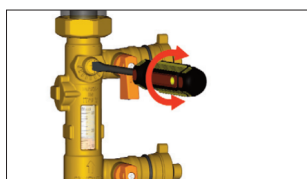
Doporučený prietok: 25l/m<sup>2</sup>h

Príklad:

Výpočet prietoku pre 3 kolektory s plochou absorbéra: 2,19 m<sup>2</sup>

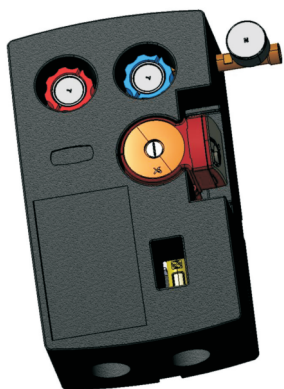
$3 \times 2,19 \text{ m}^2 \times 25 \text{ l/m}^2 \text{ h} = 164,25 \text{ l/h}$ . ak to podelíme 60min potom máme výsledok **2,7 l/min**

Za účelom nastavenia prietoku, je potrebné otvoriť regulačnú skrutku a ručne nastaviť otáčky čerpadla na regulátore na 100% a vybrať najnižší stupeň otáčok čerpadla. Ak hodnota na prietokomere bude prekročená tak ručne pomocou skrutky musíme nastaviť prietok. Ak nedosiahneme požadovanú hodnotu tak musíme vybrať najbližší vyšší stupeň otáčok čerpadla, až pokiaľ nebude možné nastavenie správnej hodnoty prietoku pomocou nastavovacej skrutky.



plne uzavreté

plne otvorené

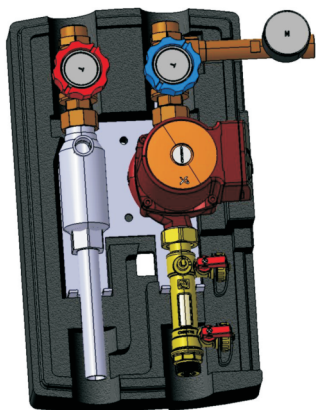


### 1. Montáž

Dvoma skrutkami namotovať spodnú časť zariadenia na plánovanom mieste osadenia čerpadlovej skupiny. Jednotlivé vetvy prichytiť príchytkami

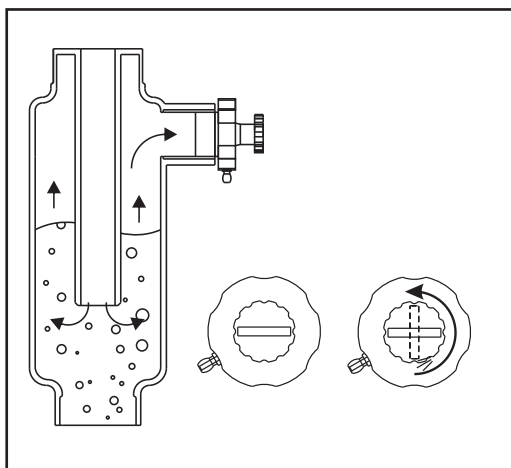
### 2 Montáž flexibilnej rúrky a spiatocky

Zoskrutkovať spiatocku a flexi rúrku s použitím tesnenia.



### 3. Montáž konzoly pre expanznú nádobu

Navrhnuť miesto montáže a priskrutkovať do steny dvoma vrutmi. Na konzolu namontovať obmedzovací ventil a pomocou flexi rúrky ho spojiť s čerpadlovou skupinou. Na utesnenie použiť dodavane tesnenia

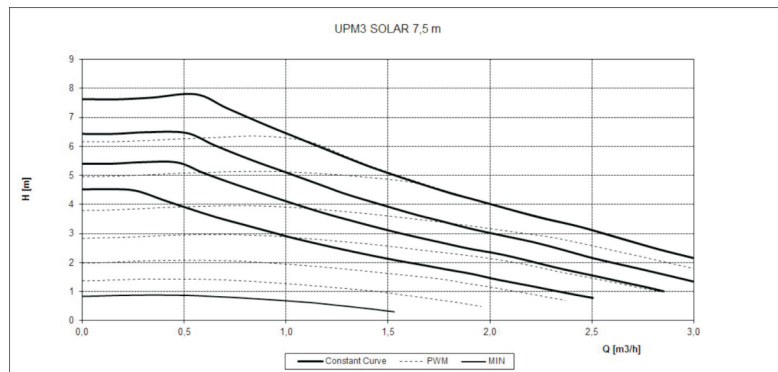


### Odvzdušnenie

Za účelom odzdušnenia systému je potrebné otočiť skrutkou až pokiaľ nezačne vytekať cez odzdušňovací ventil kvapalina.

<b>Obehové čerpadlo GRUNFOS</b>	Všetky údaje a návod na montáž sa nachádzajú v dodanom balení
<b>Max. tlak</b>	6 bar
<b>Max. teplota</b>	110 °C
<b>Spôsob pripojenia potrubia</b>	rýchlospojka o22 (4 ks) alebo 3/4"
<b>Pripojenie plniacej stanice</b>	2 x 3/4"
<b>Pripojenie expanznej nádoby</b>	3/4"
<b>Rozmery</b>	250x420x160mm
<b>Hmotnosť</b>	6,3 kg
<b>Charakteristika čerpadiel</b>	V súlade z nižšie uvedenými grafmi

## Charakteristika čerpadlovej skupiny



## Schemy zapojenia

